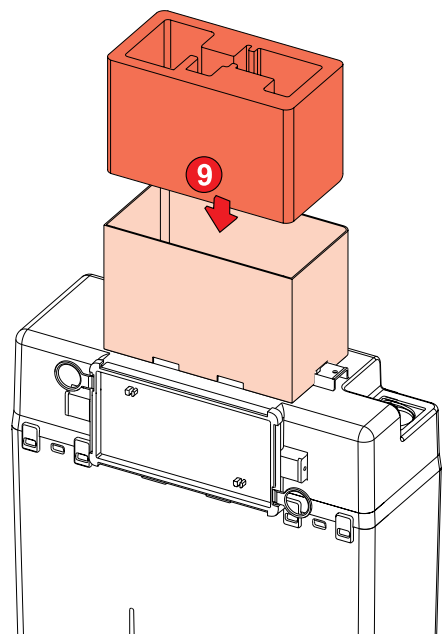
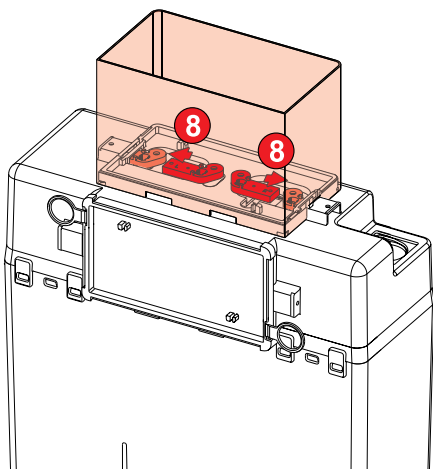
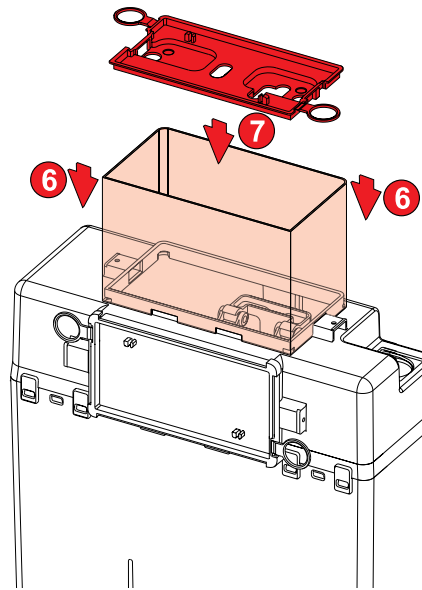
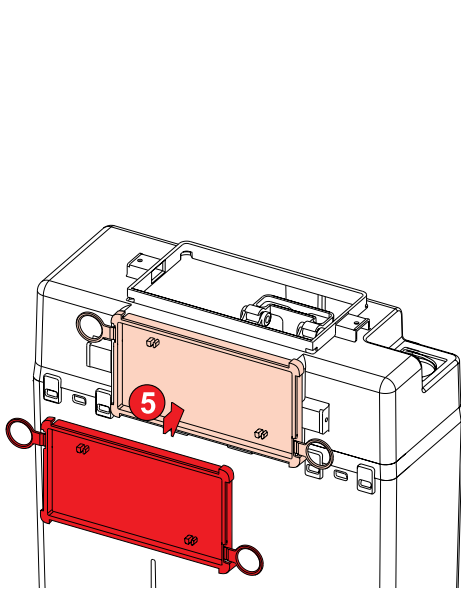
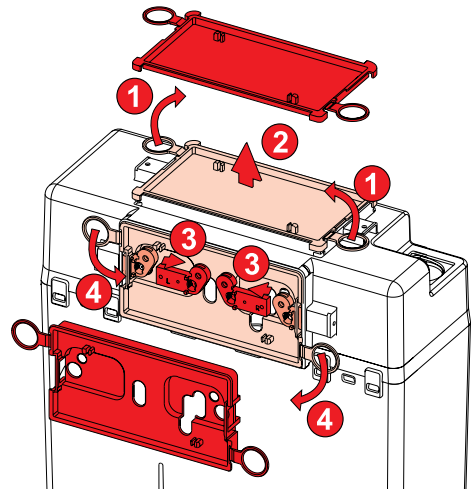
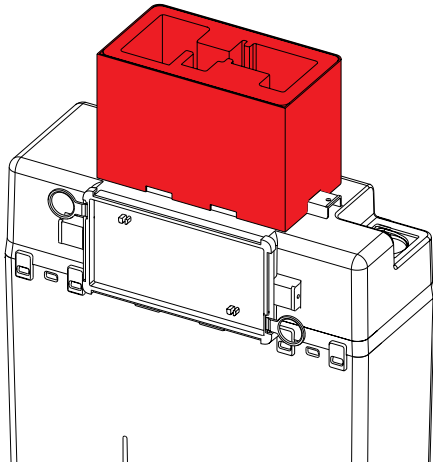
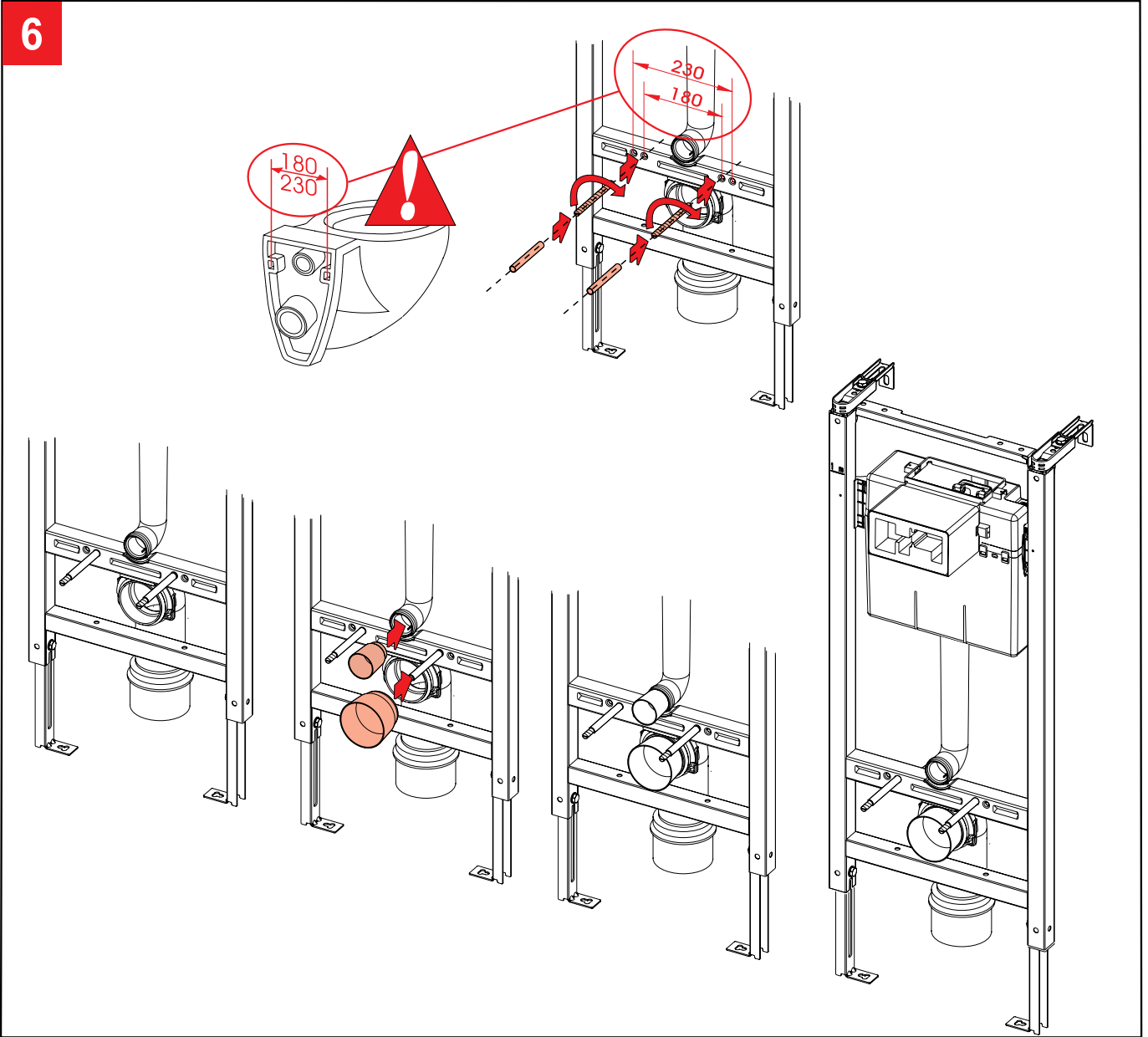


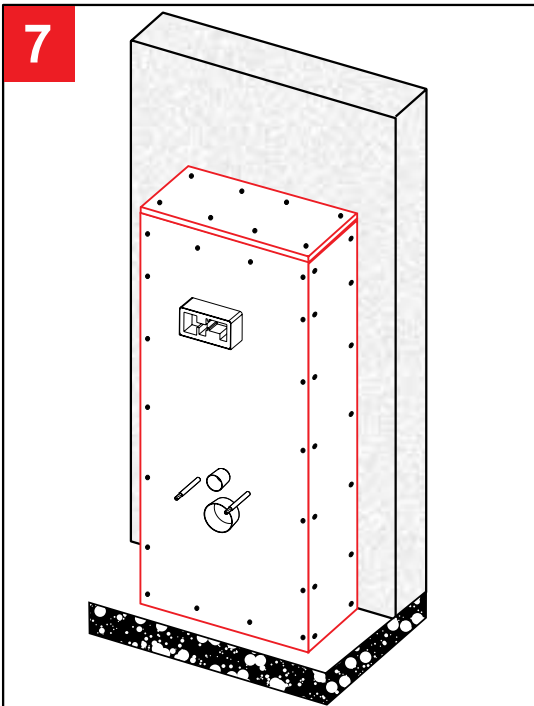
5b



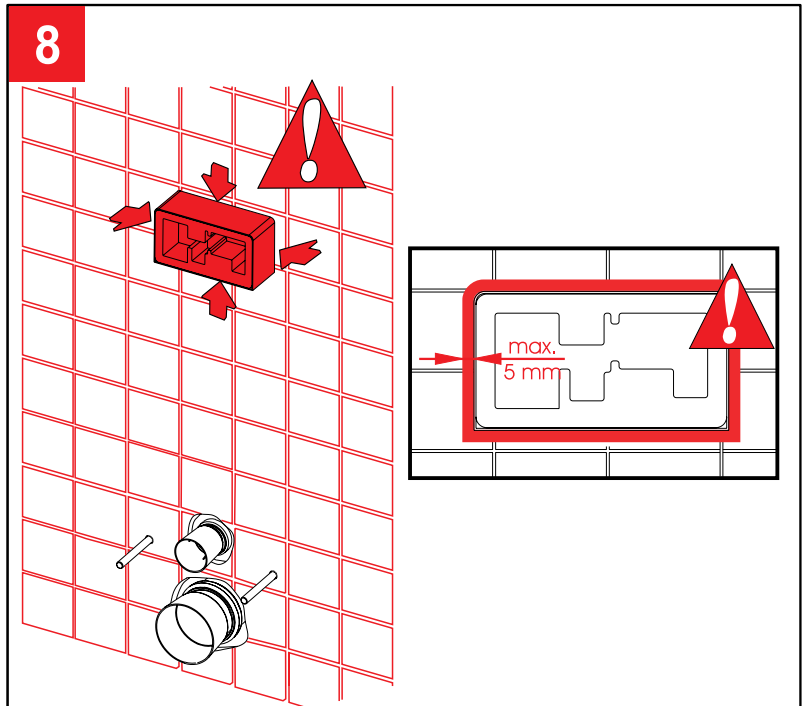
6



7



8



6L ↔ 6,5L
3L ↔ 3,5L

